

ОБЩЕСТВО С ОГРАНИЧЕННОЙ ОТВЕТСТВЕННОСТЬЮ
«Ярославский завод композитов»

ОКП 22 9689

Группа Ж35
код ОКС 83.120

СОГЛАСОВАНО

УТВЕРЖДАЮ

ООО «ЯЗК»

Директор



Д.В. Зиняков

«17» сентября 2012 г.

АРМАТУРА НЕМЕТАЛЛИЧЕСКАЯ КОМПОЗИТНАЯ

ПЕРЕОДИЧЕСКОГО ПРОФИЛЯ

Технические условия

ТУ 2296 – 001 – 12655746 - 2012

Дата введения с «17» сентября 2012 г.

РАЗРАБОТАНО:

ООО «ЯЗК»

Директор



Д.В. Зиняков

«17» сентября 2012 г.

ФБУ «Ростест-Москва»
ЗАРЕГИСТРИРОВАН КАТАЛОЖНЫЙ ЛИСТ
ВНЕСЕН В РЕЕСТР 24.09.2012
ЗА № 200/079853
e-mail: experttu@rostest.ru

г. Ярославль
2012 г.

Настоящие технические условия распространяются на неметаллическую композитную арматуру периодического профиля, выполненную из стеклянных или базальтовых волокон и предназначенную для армирования бетонов, асфальтобетонов в условиях воздействия агрессивных сред.

Композитная арматура изготавливается методом безфильерной протяжки «нидлтрузии» со спиральным периодическим профилем. Требования, изложенные в настоящих технических условиях, являются обязательными, т.к. их соблюдение обеспечивает долговечность изделий на расчетный срок службы зданий и сооружений.

В обозначении марки арматуры буквы АСП обозначают:

А - арматура, С - стеклопластиковая, П - периодического профиля, а АБП: А - арматура, Б - базальтопластиковая, П - периодического профиля.

Цифровые индексы характеризуют размеры — номинальный (наружный) диаметр и длину в миллиметрах.

Пример условного обозначения при заказе арматуры стеклопластиковой периодического профиля диаметром 8мм длиной 9000мм:

АСП - 8 - 9000 ТУ 2296-001-12655746-2012

Арматуры базальтопластиковой периодического профиля диаметром 10мм длиной 12000мм

АБП- 10- 12000 ТУ 2296-001-12655746-2012

1. ТЕХНИЧЕСКИЕ ТРЕБОВАНИЯ

1.1 Основные параметры и характеристики.

1.1.1 Неметаллическая композитная арматура должна соответствовать требованиям настоящих технических условий и изготавливаться согласно технологическому регламенту, утвержденному предприятием-изготовителем.

1.1.2 Композитная арматура имеет профиль, приведенный на рисунке 1. Геометрические размеры, предельные отклонения от номинальных размеров, расчетная площадь сечения, масса 1 метра длины арматуры должны соответствовать величинам, приведенным в таблице 1.

Таблица 1

Геометрические размеры, мм		Номер профиля				
		5	6	7	8	10
Наружный диаметр, ϕ_n	номин.	5,0	6,0	7,0	8,0	10,0
	пред.	$\pm 0,3$	$\pm 0,3$	$\pm 0,3$	$\pm 0,3$	$\pm 0,3$
Внутренний диаметр, Увн	номин.	3,0	4,0	5,0	6,0	8,6
	пред.	$\pm 0,3$	$\pm 0,3$	$\pm 0,3$	$\pm 0,3$	$\pm 0,3$
Расчетный диаметр, d_0	номин.	2,7	3,6	4,6	5,6	7,6
	пред.	$\pm 0,1$	$\pm 0,1$	$\pm 0,1$	$\pm 0,1$	$\pm 0,1$
Величина рельефности, h	номин.	1,0	1,0		1,0	0,7
	пред.	$\pm 0,2$	$\pm 0,2$	$\pm 0,2$	$\pm 0,2$	$\pm 0,1$

Шаг профиля, t номин.	15	15	15	15	15
пред.	± 1	± 1	± 1	± 1	± 1
Ширина спиральной обмотки, b					
номин.	3,5	3,5	3,5	3,5	3,5
пред.	$\pm 0,5$	$\pm 0,5$	$\pm 0,5$	$\pm 0,5$	$\pm 0,5$
Расчетная площадь сечения, мм ²					
номин.	5,72	10,	16,61	24,	45,3
Масса 1м профиля, г номин.	20	25	45	60	105
пред. отклонения, %	± 5	± 5	± 5	± 5	± 5

По согласованию возможен выпуск неметаллической арматуры других типоразмеров.

1.1.3 Рифленая поверхность создается спиральной обмоткой стержня жгутом в процессе его формирования.

1.1.4 Цвет арматуры обуславливается цветом исходного сырья и составом композита и для базальтопластиковой изменяется от темно-коричневого до черного цвета, а для стеклопластиковой от светло-желтого до темно-коричневого цвета.

1.1.5 Композитная арматура выпускается в виде стержней длиной до 12 метров. По согласованию с потребителем допускается изготовление стержней любого диаметра и любой транспортабельной длины. Предельные отклонения по длине мерных стержней должны соответствовать приведенным в таблице 2.

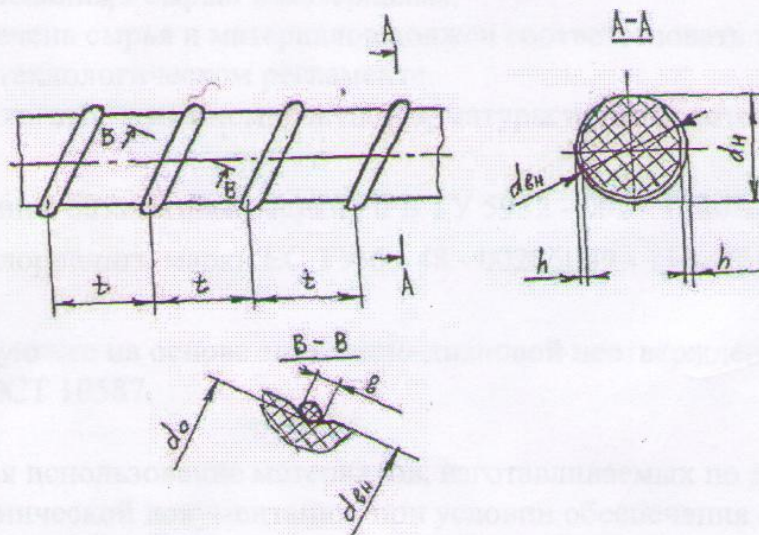


Рисунок 1 – Профиль композитной арматуры.

Таблица 2

Длина стержней, м	Предельные отклонения по длине, мм
До 1	±1
До 2	±2
Свыше 2	±5

1.1.6 Физико-механические свойства арматуры должны соответствовать нормам и требованиям, приведенным в таблице 3.

Таблица 3

Наименование показателя	Единица измерения	Норма, не менее		Метод испытания
		АСП	АБП	
Временное сопротивление разрыву	МПа	1200	1300	ГОСТ 12004
Модуль упругости	МПа,	55000	71000	ГОСТ 12004
Относительное удлинение после разрыва	%	2,2	2,2	ГОСТ 12004
Плотность	т/м ³	1,9	1,9	ГОСТ 15139
Внешний вид		Цвет от светло-желт, до темно-коричн.	От темно-коричн. До черного	п. 1.1.3 ТУ 2296-001-64787948-2012

1.2 Требования к сырью и материалам.

1.2.1 Перечень сырья и материалов должен соответствовать требованиям, приведенным в технологическом регламенте.

1.2.2 Для изготовления композитной арматуры используются следующие материалы:

- ровинги базальтовые марки НРБ ТУ 5952 - 001 - 13308094;
- стеклоровинги марки ЕС ТУ 6 - 48 - 00205009 - 116, РБН, РБТ ГОСТ 17139;
- связующее на основе эпоксидно-диановой неотвержденной смолы марки ЭД-20 ГОСТ 10587.

Допускается использование материалов, изготавливаемых по другой нормативно-технической документации, при условии обеспечения физико-механических свойств изделия, соответствующих таблице 3.

1.2.3 Сырье и компоненты перед запуском производства должны пройти входной контроль.

1.2.4 На поверхности арматуры не должно быть пустот и расслоений.

1.3 Маркировка

1.3.1 На каждой пачке должен быть ярлык с указанием:

- наименования предприятия;
- обозначения настоящих технических условий;
- наименования продукции;
- номера партии;
- количества арматурных стержней;
- даты изготовления;
- штамп ОТК.

1.4 Упаковка

1.4.1 Стержни одной партии следует упаковывать в связки по 50-100 штук в каждой, перевязанные шпагатом (ГОСТ 17308 «Шпагаты. Технические условия») или полимерной лентой с двух сторон на расстоянии от торцов 10-20 см.

1.4.2 При длине стержней более 12м перевязку следует производить с шагом 0,5-1м.

При погрузо-разгрузочных работах вес связки регламентируется видом подъемного механизма, при ручной погрузке массой транспортного пакета не должно превышать 15кг.

Масса упаковочного места с применением механизированных способов погрузки определяется в зависимости от транспорта и технических характеристик погрузочно-разгрузочных средств.

2. ТРЕБОВАНИЯ БЕЗОПАСНОСТИ

2.1 Неметаллическая композитная арматура в процессе хранения и эксплуатации не выделяет вредных веществ для человека и окружающей среды и по ГОСТ 12.1.007 относится к 4 классу опасности (малоопасные вещества).

2.2 Предельно-допустимые концентрации (ПДК) вредных веществ, выделяющихся при производстве в воздух рабочей зоны, приведен в таблице 4. ПДК определены согласно «Методических указаний по определению вредных веществ в воздухе рабочей зоны», утвержденных Минздравом СССР.

Контроль за содержанием вредных веществ в воздухе рабочей зоны должен осуществляться производственными лабораториями в сроки и в объеме согласованными с территориальными службами Роспотребнадзора по методикам, утвержденными здравоохранения.

1.2.4 На поверхности арматуры не должно быть пустот и расслоений.

Таблица 4

Наименование вредного вещества	ПДК, мг/м ³	Класс опасности по ГОСТ 12.1.007
Толуол	0,6	3
Эпихлоргидрин	1,0	2
Пыль базальтового и стеклянного волокна	4,0	4

2.3 При изготовлении композитной арматуры необходимо использовать индивидуальные средства защиты органов дыхания по ГОСТ 12.4.034, защиты кожи рук по ГОСТ 12.4.068, защиты глаз по ГОСТ Р 12.4.013, специальную одежду по ГОСТ 12.4.011 и ГОСТ 12.4.ЮЗ.

2.4 Параметры микроклимата регламентируются ГОСТ 12.1.005.

2.5 Для удаления вредных выделений производственные помещения должны быть оборудованы механической приточно-вытяжной вентиляцией, а рабочие места - местной вытяжной вентиляцией по ГОСТ 12.4.021.

2.6 Защита от статического электричества на производстве — по ГОСТ 12.1.045.

2.7 Персонал работающий с вредными веществами и находящийся под воздействием опасных производственных факторов. Должен проходить предварительный и периодический медосмотры согласно приказам Министерства здравоохранения и медицинской промышленности РФ №90 от 14.03.96 и №83 от 16.08.2004г.

К работе допускаются лица, достигшие 18 лет.

3. ОХРАНА ОКРУЖАЮЩЕЙ СРЕДЫ

3.1 Мероприятия по охране окружающей среды должны осуществляться в соответствии с ГОСТ 17.2.3.02.

3.2 Нормативная санитарно-защитная зона производства композитной арматуры должна соответствовать требованиям санитарных правил и норм 2.21/2.1.1.1200 - 03, п.4.1.1.

3.3 Утилизация отходов производства должна производиться в соответствии с санитарными правилами 3183-84 «Порядок накопления, транспортировки, обезвреживания и захоронения токсичных промышленных отходов».

4. ПРАВИЛА ПРИЕМКИ

4.1 Композитная арматура должна быть принята службой технического контроля предприятия-изготовителя. Приемка изделий производится партиями.

4.2 Партией считаются изделия, изготовленные по одной рецептуре из одной партии сырья и оформленные одним документом о качестве.

4.3 Приемка арматуры осуществляется на основании входного и операционного контроля по результатам контрольной проверки внешнего вида, геометрических размеров, комплектности, маркировки, упаковки, а также протоколов периодических испытаний на растяжение.

4.4 При внешнем осмотре браком считается наличие расслоений, трещин, надломов и посторонних включений. Допускается наличие наплывов смолы, расположенных с шагом 100мм, высота которых зависит от диаметра арматуры и составляет до 1,0мм для диаметра 5,0мм и до 3,0мм для диаметра 10,0мм. Наплывы не считаются браком.

4.5 Периодические испытания по показателям прочности при растяжении или изгибе проводятся перед началом массового производства, при изменении технологического процесса или конструкции арматуры, вида сырьевых компонентов, но не реже одного раза в 6 месяцев.

4.6 Приемо-сдаточные испытания на соответствие требованиям п. 1.1.5 (таблица 3) настоящих Технических условий проводят не менее чем на 3 образцах композитной арматуры от партии, выбранных из числа изготовленных в разные смены.

4.7 В случае несоответствия механической прочности АСП и АБП требованию настоящих Технических условий испытаниям подвергается удвоенное количество арматуры.

Результаты повторной проверки являются окончательными и распространяются на всю партию. В случае несоответствия результатов требованиям Технических условий партия бракуется.

4.8 Каждая партия композитной арматуры должна сопровождаться документом о качестве (паспортом), в котором указывается:

- наименование предприятия;
- обозначение настоящих Технических условий;
- наименование и марка продукции;
- номер партии;
- количество арматуры;
- диаметр;
- прочностные характеристики;
- дата изготовления;
- штамп ОТК и подпись ответственного лица.

5. МЕТОДЫ КОНТРОЛЯ

5.1 Внешний вид и качество поверхности стержней проверяют визуально без применения увеличительных приборов на соответствие установленным требованиям и эталонному образцу.

5.2 Геометрические размеры проверяют с помощью штангенциркуля типа Щ по ГОСТ 166, имеющего предел измерений 0 - 150мм и значение отсчета по нониусу 0,05 , а также рулетки по ГОСТ 7502 с номинальной длиной шкалы 10, 20 м третьего класса точности. Допускается использование других стандартизованных средств измерений, обеспечивающих требуемую точность измерений.

5.3 Диаметр арматуры измеряют в двух взаимно перпендикулярных направлениях с обоих концов стержней. За результат принимается среднее арифметическое четырех измерений.

5.4 Длину стержня измеряют наложением ленты рулетки по всей длине.

5.5 Определение временного сопротивления разрыву, модуля упругости и относительного удлинения производят на образцах неметаллической арматуры при испытаниях на растяжение по ГОСТ12004.

5.6 Определение плотности производят на образцах АСП и АБП в соответствии с ГОСТ 15139.

5.7 Образцы арматуры для испытаний вырезаются из стержней алмазным кругом (ГОСТ 17007 или ГОСТ 10110) и перед испытанием выдерживаются при температуре (18-25)°С и влажности воздуха $55\pm 25\%$ не менее 3 часов.

6. ТРАНСПОРТИРОВАНИЕ И ХРАНЕНИЕ

6.1 Композитную арматуру транспортируют всеми видами транспорта в упакованном виде в горизонтальном положении в соответствии с действующими на этих видах транспорта правилами перевозки грузов.

6.2 Композитную арматуру, упакованную в связки, следует хранить в горизонтальном положении на стеллажах.

6.3 При хранении, транспортировании и погрузо-разгрузочных работах следует соблюдать меры, исключающие механические повреждения арматуры.

6.4 При хранении и транспортировании следует соблюдать меры, исключающие воздействие ультрафиолетового облучения.

7. УКАЗАНИЯ ПО ПРИМЕНЕНИЮ

7.1 Композитная арматура предназначена для применения в промышленно-гражданском, дорожном строительстве.

7.1.1 Применение в бетонных конструкциях зданий и сооружений различного назначения, работающих при систематических воздействиях температур не выше 100°С и не ниже минус 70°С. При этом бетонные конструкции могут быть из тяжелого, мелкозернистого, легкого, ячеистого и поризованного бетонов, а также из напрягающего бетона.

7.1.2 Применение для изготовления гибких связей в слоистой кладке кирпичных зданий.

7.1.3 Применение в изготовлении дюбелей для крепления наружной теплоизоляции стен зданий.

7.1.4 Применение в изготовлении стержней и сеток для усиления несущей способности армокирпичных конструкций.

7.1.5 Применение в конструкциях на основе гипсовых вяжущих.

7.1.6 Применение в конструкциях автомобильных дорог, подпорных стен и откосах.

Применение неметаллической арматуры увеличивает срок службы конструкций в 2-3 раза по сравнению с применением металлической арматуры, особенно при воздействии на них агрессивных сред, в том числе содержащих хлористые соли, щелочи и кислоты.

7.1.7 Применение для ремонта поврежденных железобетонных конструкций и кирпичных конструкций.

8. ГАРАНТИИ ИЗГОТОВИТЕЛЯ

8.1 Изготовитель гарантирует соответствие неметаллической композитной арматуры требованиям настоящих технических условий при соблюдении правил хранения, транспортирования и применения.

8.2 Арматуру следует хранить в закрытых сухих помещениях не более 24 месяцев. При сроке более 24 месяцев требуется провести механические испытания на соответствие свойств арматуры настоящим Техническим условиям.

ССЫЛОЧНЫЕ НОРМАТИВНЫЕ ДОКУМЕНТЫ

Обозначение	Наименование НТД	Номер раздела, подраздела, пункта, подпункта, перечисления, приложения, разрабатываемого документа, в котором дана ссылка
ГОСТ 12.1.005-88	ССТБ. Общие санитарно-технические требования к воздуху рабочей зоны.	2.4
ГОСТ 12.1.007-76*	ССБТ. Вредные вещества. Классификация и общие требования безопасности.	2.1
ГОСТ 12.1.045-84	ССБТ. Электростатические поля. Допустимые уровни на рабочих местах и требования к проведению контроля.	2.6
ГОСТ 12.4.011-89	ССБТ. Средства защиты работающих. Общие требования и классификация.	2.3
ГОСТР 12.4.013-97	ССБТ. Очки защитные. Общие технические условия.	2.3
ГОСТ 12.4.021-75	ССТБ. Системы вентиляционные. Общие требования.	2.5
ГОСТ 12.4.034-2001	ССБТ. Средства индивидуальной защиты органов дыхания. Классификация и маркировка.	2.3
ГОСТ 12.4.068-79	ССБТ. Средства индивидуальной защиты дерматологические. Классификация и общие требования.	2.3
ГОСТ 12.4.103-83	ССБТ. Одежда специальная защитная, средства индивидуальной защиты ног и рук. Классификация.	2.3
ГОСТ 17.2.3.02-78	Охрана природы. Атмосфера. Правила установления допустимых выбросов вредных веществ промышленными предприятиями.	3.1
ГОСТ 166-89	Штангенциркули. Технические условия.	5.2
ТУ 5952-001-13308094-2004	Базальтовый ровинг.	1.2.2
ГОСТ 7502-98	Рулетки измерительные металлические. Технические условия.	5.4
ГОСТ 10110-87	Круги алмазные отрезные формы 1А1Р. Технические условия.	5.7
ГОСТ 10587-84	Смолы эпоксидно-диановые неотвержденные. Технические условия	1.2.2

ГОСТ12004-81	Сталь арматурная. Методы испытания на растяжение.	1.1.6
ГОСТ 15139-69	Пластмассы. Методы определения плотности (объемной массы).	1.1.6 5.6
ГОСТ 17007-80	Круги алмазные плоские формы 6А2Т и 1А2Т. Технические условия.	5.7
ГОСТ 17139-2000	Ровинг из стеклянных нитей.	1.22
ГОСТ 17308-88	Шпагаты. Технические условия.	1.4.1
ТУ6-48-00205009- 116-97	Ровинги стеклянные. Технические условия.	1.22
СанПин 2.2.1/2.1.1.1200-03	Санитарно-защитные зоны и санитарная классификация предприятий, сооружений и иных объектов.	3.2

КАТАЛОЖНЫЙ ЛИСТ ПРОДУКЦИИ

Код ЦСМ	01	200	Группа КГС (ОКС)	02	Ж35 83.120	Регистрационный номер	03	077853
---------	----	-----	------------------	----	---------------	-----------------------	----	--------

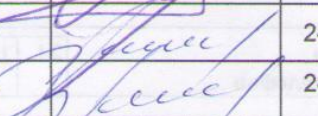
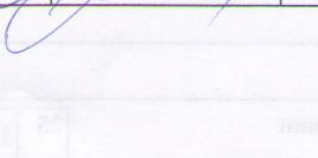
Код ОКП	11	22 9689
Наименование и обозначение продукции	12	АРМАТУРА НЕМЕТАЛЛИЧЕСКАЯ КОМПОЗИТНАЯ ПЕРЕОДИЧЕСКОГО ПРОФИЛЯ
Обозначение ГОСТ, ГОСТ Р (вида ОТУ, ТУ)	13	
Обозначение нормативного или технического документа	14	ТУ 2296-001-12655746-2012
Наименование нормативного или технического документа	15	АРМАТУРА НЕМЕТАЛЛИЧЕСКАЯ КОМПОЗИТНАЯ ПЕРЕОДИЧЕСКОГО ПРОФИЛЯ
Коды предприятия-изготовителя по ОКПО	16	12655746
Наименование предприятия-изготовителя	17	ООО «Ярославский завод композитов»
Адрес предприятия-изготовителя (индекс; город; улица; дом)	18	150002 г. Ярославль
ул. Стачек, д. 63		
Телефон	19	(4852) 20-08-08
Телефакс	20	
Другие средства связи	21	
Наименование держателя подлинника	23	ООО «Ярославский завод композитов»
Адрес держателя подлинника (индекс; город; улица; дом), телефон	24	150002 г. Ярославль
ул. Стачек, д. 63		
Дата начала выпуска продукции	25	17.09.2012
Дата введения в действие нормативного или технического документа	26	17.09.2012
Обязательность сертификации	27	Не подлежит

30 ХАРАКТЕРИСТИКА ПРОДУКЦИИ

Неметаллическая композитная арматура периодического профиля выполнена из стеклянных или базальтовых волокон и предназначена для армирования бетонов, асфальтобетонов в условиях воздействия агрессивных сред.

Наименование показателя	Единица измерения	Норма, не менее	
		АСП	АБП
Временное сопротивление разрыву	МПа	1200	1300
Модуль упругости	МПа,	55000	71000
Относительное удлинение после разрыва	%	2,2	2,2
Плотность	т/м ³	1,9	1,9

Арматуру следует хранить в закрытых сухих помещениях не более 24 месяцев.

		Фамилия	Подпись	Дата	Телефон
Представил	04	Зиняков Д.В.		24.09.2012	(4852) 20-08-08
Заполнил	05	Зиняков Д.В.		24.09.2012	(4852) 20-08-08
Зарегистрировал	06	Башаргина Л. А.		24.09.2012	(495) 668-28-92
Ввёл в каталог	07	Башаргина Л. А.		24.09.2012	(495) 668-28-79